

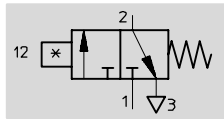
接近开关 SMP0-8E, 用于T型槽, 气动

FESTO

技术参数

功能
两位三通阀,
常闭

- 气动接近开关
- 磁性测量原理



结构

结构特点	用于T型槽
安装方式	通过附件
连接方向	侧向
开关点可重复性 ¹⁾	[mm] ±0.1
切换状态显示	光学

1) 仅适用于具有抗扭转功能的气缸

技术参数

开关元件功能	两位三通阀, 常闭
工作介质	过滤压缩空气, 未润滑, 过滤等级40µm
工作压力	[bar] 2 ... 8
开机时间	[ms] 22
关机时间	[ms] 52
气接口	内螺纹 M5
防护等级	IP65

工作和环境条件

环境温度	[°C] -15 ... +60
耐腐蚀等级 CRC ¹⁾	2

1) CRC2: 耐腐蚀等级 2, 符合Festo 940 070标准
元件必须具备一定的耐腐蚀能力。外部可视元件具备基本的涂层表面, 可直接与工业环境或与冷却液、润滑剂等介质接触。

材料

壳体	聚酰胺, 铝
----	--------

产品重量[g]

	12
--	----

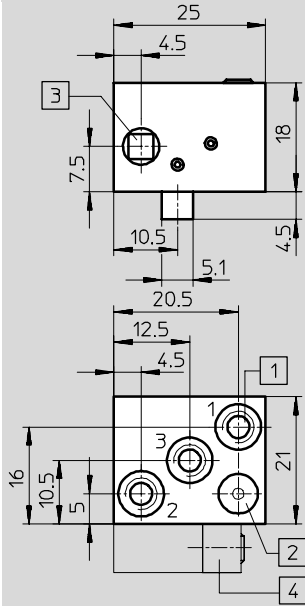
接近开关 SMPO-8E, 用于T型槽, 气动

技术参数

FESTO

尺寸

CAD 相关数据 → www.festo.com



- 1 连接螺纹 M5
- 2 气动显示器
- 3 安装螺丝
- 4 安装组件 SMB-8E

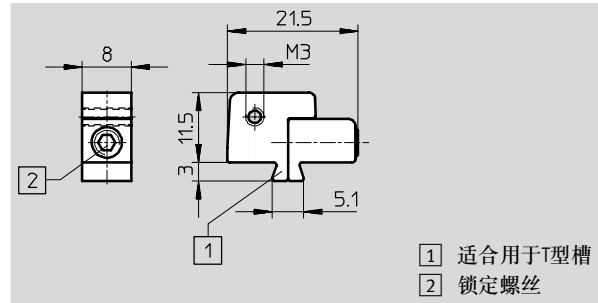
订货数据

	气接口	订货号	型号
	两位三通阀, 常闭	178 563	SMPO-8E
	内螺纹 M5		

接近开关，用于T型槽 附件

安装组件 SMB-8E

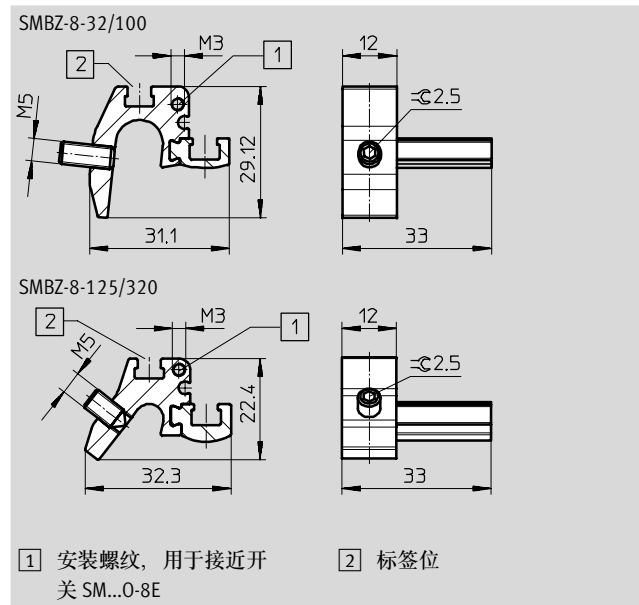
材料
聚醋酸酯



订货数据		
适用缸径 \varnothing	订货号	型号
10 ... 125	178 230	SMB-8E

安装件 SMBZ-8-...

材料
导轨:
精制铝合金，阳极氧化处理
螺丝: 高合金不锈钢
不含铜和聚四氟乙烯



订货数据		
适用缸径 \varnothing	订货号	型号
32 ... 100	537 806	SMBZ-8-32/100
125 ... 320	537 808	SMBZ-8-125/320

订货数据 - 快插接头		技术参数 → Internet: quick star	
		[mm]	订货号 型号
	快插接头，带连接螺纹 M5，用于气管外径	3	153 302 QSM-M5-3
		4	153 304 QSM-M5-4
		6	153 306 QSM-M5-6
	L型快插接头，带连接螺纹 M5，用于气管外径	3	153 331 QSML-M5-3
		4	153 333 QSML-M5-4
		6	153 335 QSML-M5-6