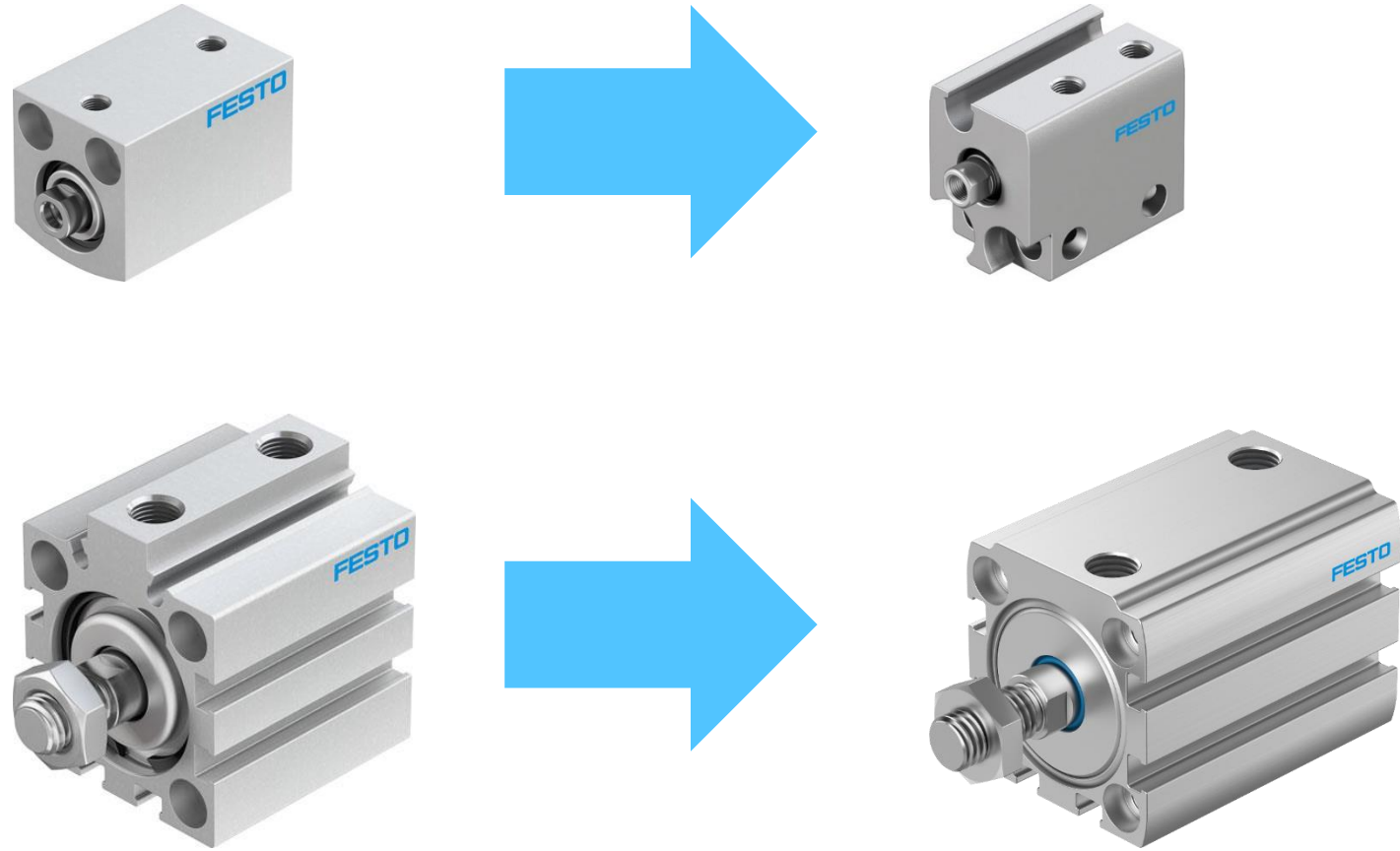


Fiche d'information sur le changement de direction :

ADVC → ADN-S

AEVC → AEN-S



## Comparaison entre ADVC/AEVC et le nouveau ADN-S/AEN-S

	ADVC/AEVC	ADN-S / AEN-S
Nombre de tailles	13 (4, 6, 10, 12, 16, 20, 25, 32, 40, 50, 63, 80, 100)	<b>10</b> (6,10,12, 16, 20, 25, 32, 40, 50, 63)
Course standard [mm] (selon la taille et la fonction)	2,5 ... 25	<b>5 ... 50</b>
Fonction	Simple et double effet	Simple et double effet
Emplacements pour capteurs	C-Slots, T-Slots (selon la taille)	C-Slots, T-Slots (selon la taille)
Type d'amortissement	P	P
Interfaces	<p><b>Les interfaces, la position du port et le poids sont différents, en raison de la nouvelle conception compacte de l'ADN-S et de l'AEN-S</b></p>	
Position des raccords d'air		
Poids		

### Principales différences colorées en bleu

## Comparaison entre ADVC/AEVC et le nouveau ADN-S/AEN-S

	ADVC/AEVC	ADN-S / AEN-S
Forces	Différent, comparaison voir pages suivantes	
Température ambiante	- 20° ... +80° C	Taille 6/10: -10° ... 60° C Taille 12-63: 0°...+60° C
Classification de la résistance à la corrosion FN 940 070	CRC 1	CRC 1
Cycles cibles pour approbation	10 Mio. cycles	10 Mio. cycles
Énergie d'impact dans les positions extrêmes	de petites différences existent, pour plus de détails, voir la fiche technique	
Plage de pression	égale	

### Principales différences colorées en bleu

## ADN-S 12 ... 63 / Points forts techniques

### Cylindre ultra compact

Plus court que l'ADVC et le JCQ

### Longueur de boîtier réduite

Gain de matière et de poids

### Conception Festo

Facteur de reconnaissance élevé



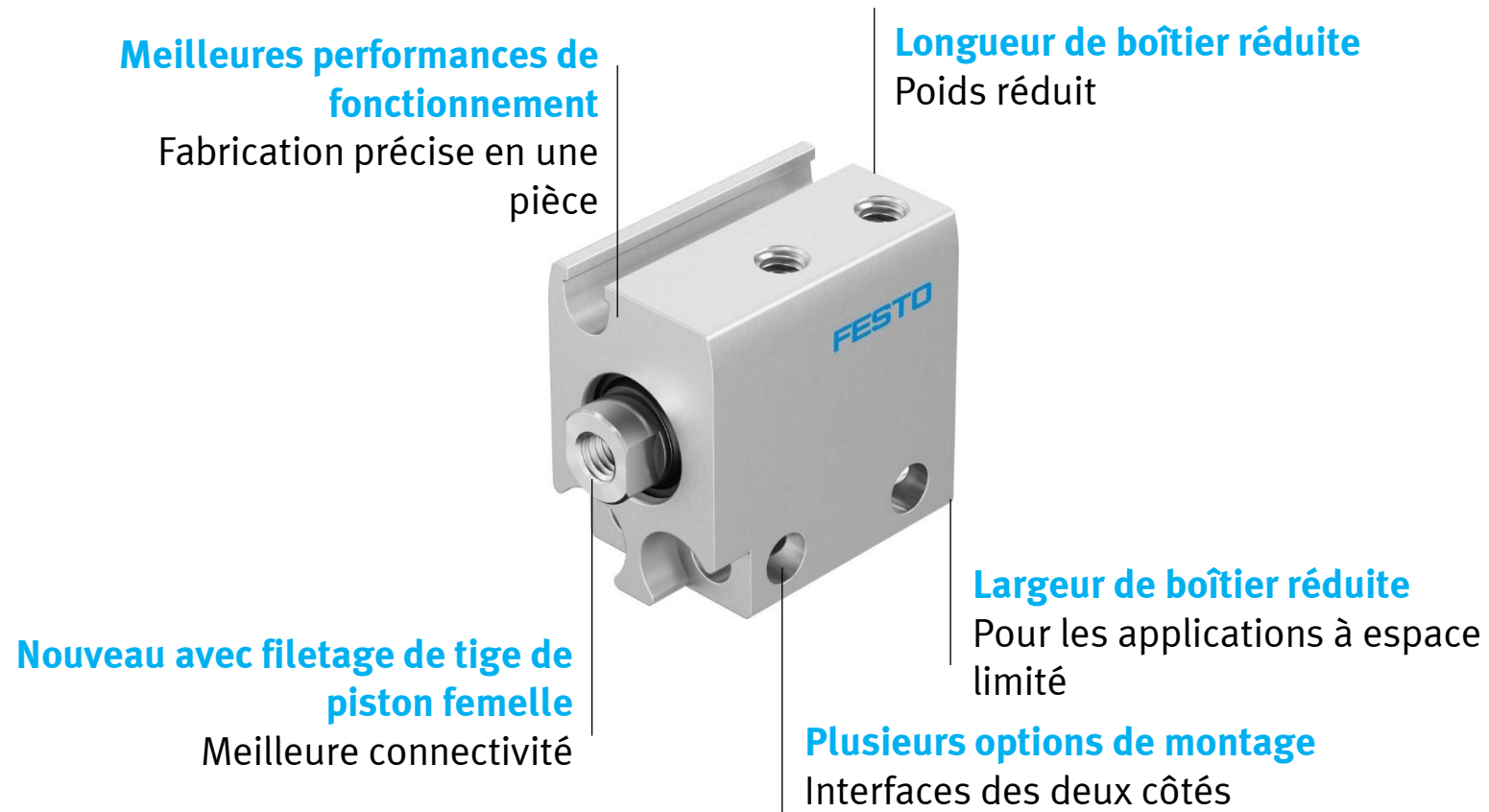
### Largeur de boîtier réduite

Pour les applications à espace limité

### Complément de la gamme

Nouvelles courses standards jusqu'à 63 mm

## ADN-S 6/10 / Points techniques



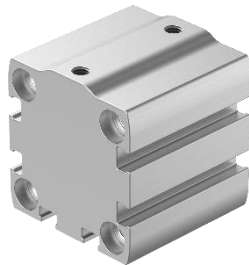
# Description du produit des nouvelles séries ADN-S et AEN-S

## Types

- ADN-S à double effet
- AEN-S à simple effet

Devant

Dos



## Tailles

Tailles ø	Courses mm	Amortissement
6, 10	5,10	P
12, 16	5...35	P
20, 25, 32, 40, 50, 63	5...50	P

## Fonctions

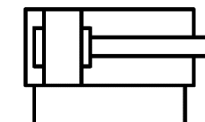
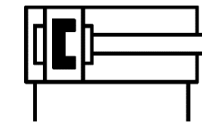
- Filetage de la tige de piston femelle



- Filetage de la tige de piston mâle



- Avec ou sans\* aimant



Tailles 40, 50, 63 toujours avec aimant

\* Tailles ø 6...32

## ADN-S : Tailles, courses et amortissement

Taille	Courses	Amortissement	Taille	Courses	Amortissement	Taille	Courses	Amortissement	Taille	Courses	Amortissement	Taille	Courses	Amortissement
6/10	5	P	12	5	P	16	5	P	20	5	P	25	5	P
	10	P		10	P		10	P		10	P			
				15	P		15	P		15	P		15	P
				20	P		20	P		20	P		20	P
				25	P		25	P		25	P		25	P
				30	P		30	P		30	P		30	P
				35	P		35	P		35	P		35	P
Taille	Courses	Amortissement	Taille	Courses	Amortissement	Taille	Courses	Amortissement	Taille	Courses	Amortissement	Taille	Courses	Amortissement
32	5	P	40	5	P	50	5	P	63	5	P	63	5	P
	10	P		10	P		10	P		10	P			
	15	P		15	P		15	P		15	P			
	20	P		20	P		20	P		20	P			
	25	P		25	P		25	P		25	P			
	30	P		30	P		30	P		30	P			
	35	P		35	P		35	P		35	P			
	40	P		40	P		40	P		40	P			
	50	P		50	P		50	P		50	P			

### Changement de gamme

- Les ADVC de taille 4, 80 et 100 seront progressivement supprimés sans remplacement
- **ADN-S avec de nouvelles courses standard**

## AEN-S : Tailles, courses et amortissement

Taille	Courses	Amortissement	Taille	Courses	Amortissement	Taille	Courses	Amortissement	Taille	Courses	Amortissement	Taille	Courses	Amortissement
6/10	5	P	12	5	P	16	5	P	20	5	P	25	5	P
	10	P		10	P		10	P		10	P			
	-	-		-	-		25	P		25	P			
Taille	Courses	Amortissement	Taille	Courses	Amortissement	Taille	Courses	Amortissement	Taille	Courses	Amortissement			
32	5	P	40	5	P	50	-	-	63	-	-			
	10	P		10	P		10	P		10	P			
	25	P		25	P		25	P		25	P			

### Changement de gamme

- Les AEVC de taille 4, 80 et 100 seront progressivement supprimés sans remplacement
- AEN-S avec de nouvelles courses standard



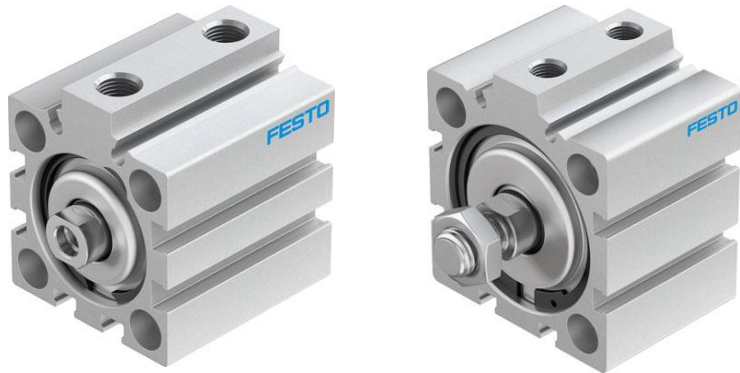
## Comparaisons de conception



ADVC/AEVC Taille 4 ... 25



ADN-S / AEN-S Taille 6 and 10



ADVC/AEVC Taille 32 ... 100

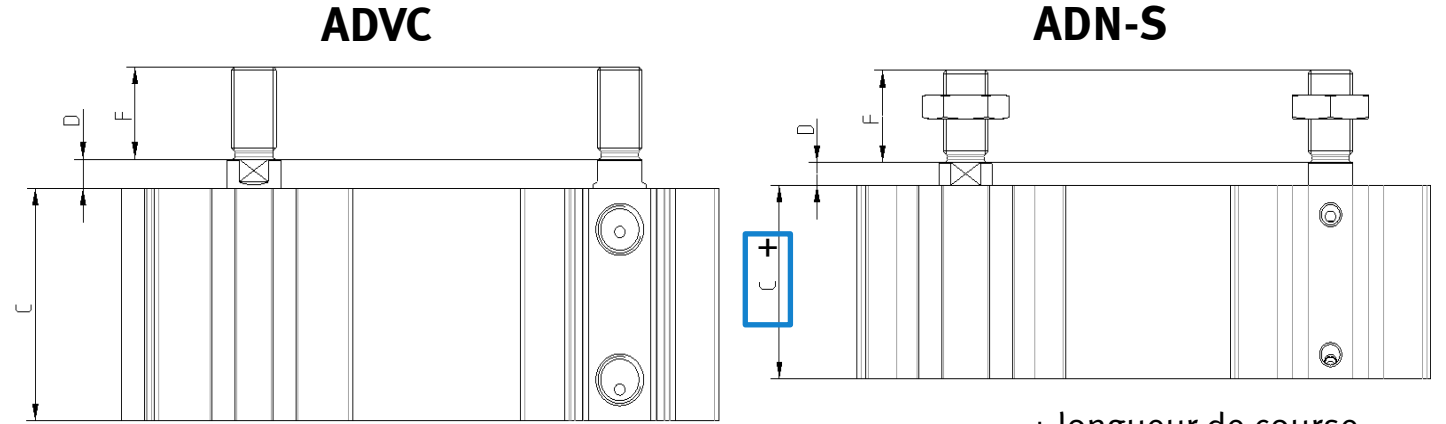


ADN-S / AEN-S Taille 25 ... 63

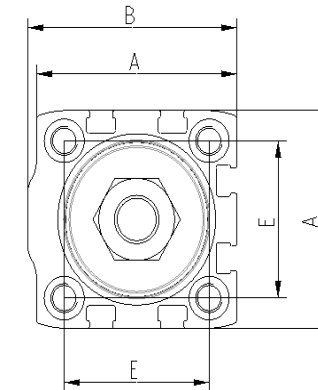
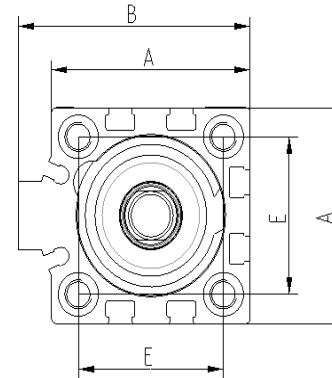
## Comparaison des dimensions ADVC vs. ADN-S Ø 12-63

	ADVC*							
	Ø12	Ø16	Ø20	Ø25	Ø32	Ø40	Ø50	Ø63
A	20	25	32	38	45	53,5	63,5	75
B	22	27	34	37	52	60,5	70,5	82,8
C	18	18	22	22,5	29	29,5	28	35
D	4	4	5	5	6	6	8	8
E	13	15	20	26	32,5	38	46,5	56,5
F	8	12	12	12	14	14	16	16

	ADN-S*							
	Ø12	Ø16	Ø20	Ø25	Ø32	Ø40	Ø50	Ø63
A	27	29	34,5	38,5	45	53	63	75
B	27,5	30	35,5	39,5	47	55	66	78,5
C	15,5	16	17,5	19	21,5	26	29	32
D	2,5	3	3	3,5	4	5	7	7
E	16	18	22	26	32,5	38	46,5	56,5
F	10	12	16	16	19	19	22	22



+ longueur de course supplémentaire



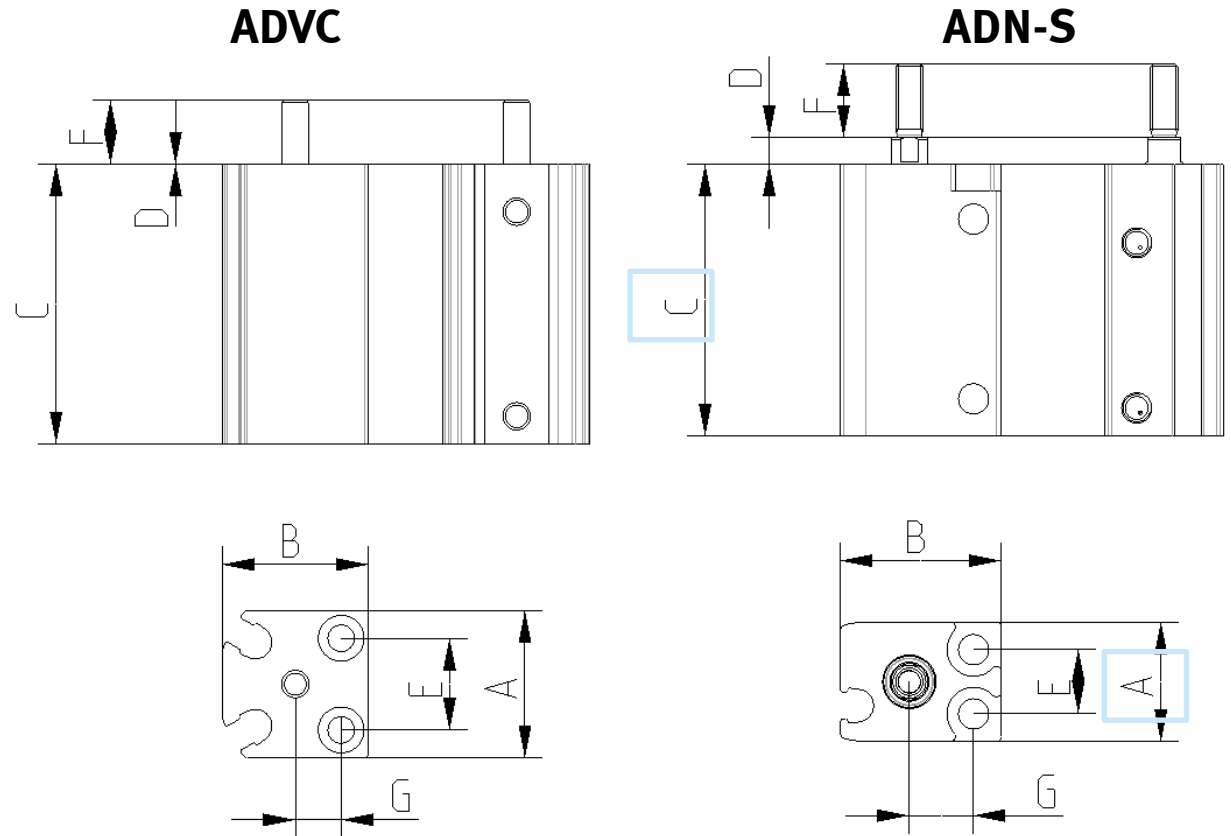
→ Longueur plus courte avec la même course

\* sans aimant pour la détection de position

## Comparaison des dimensions ADVC vs. ADN-S Ø 6/10

	ADVC*	
	ø6	ø10
A	13	18
B	14	19
C	11	21
D	1	1,5
E	7	11
F	6	8
G	6	8

	ADN-S*	
	ø6	ø10
A	13	13,5
B	17,5	20,5
C	15,5	15,5
D	3	3
E	7	7
F	7	7
G	7	8



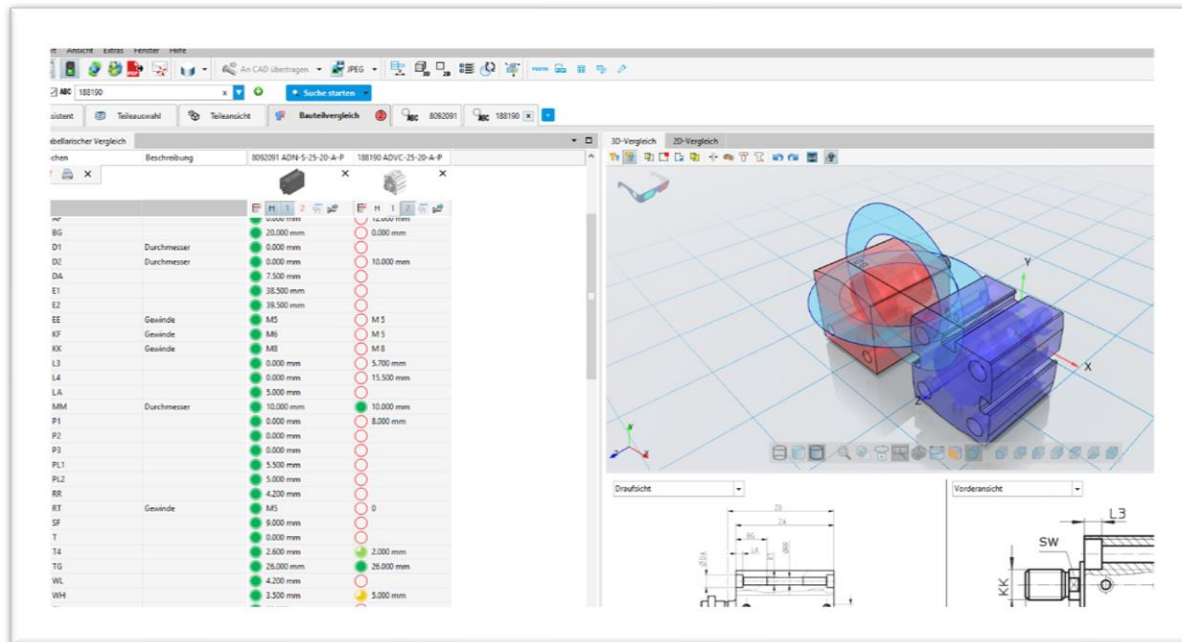
Longueur plus courte avec la même course › position différente des raccords d'air

\* sans aimant pour la détection de position

# Comparaison des dimensions avec Festo PARTdataManager (Logiciel Festo)

neue Baureihe						ADVC - bestehend	
TN	Typ	Segmentierung	Baugrößen	Projektnummer	TN	Typ	
8092103	ADN-S-25-5-A-P	Complete range	C	25	218062	188187 ADVC-25-5-A-P	
8092102	ADN-S-25-10-A-P	Complete range	C	25	218062	188188 ADVC-25-10-A-P	
8092107	ADN-S-25-15-A-P	Complete range	C	25	218062	188189 ADVC-25-15-A-P	
8092091	ADN-S-25-20-A-P	Complete range	C	25	218062	188190 ADVC-25-20-A-P	

En raison de la nouvelle conception compacte des modèles ADN-S et AEN-S, les dimensions sont différentes de celles des modèles ADVC et AEVC.



Pour une comparaison détaillée des dimensions des produits, nous recommandons le PARTdataManager de Festo.

Vous trouverez l'aperçu des anciennes et nouvelles références de pièces dans le fichier Excel suivant :

[Lien !](#)

Chargez les anciens et les nouveaux produits dans le PARTdataManager et obtenez une comparaison détaillée des produits.



# Étiquetage des produits

## ADVC / AEVC



Logo Festo et informations sur le produit via l'étiquette

## ADN-S/AEN-S



Logo Festo via l'étiquette

**Code de matrice** de données avec lien vers le portail d'assistance Festo

Informations sur le produit, marquage de l'interrupteur de cylindre et clé de produit avec code Data matrix par impression laser. Pour une identification facile des composants lors du remplacement, même après des années dans un environnement difficile.

## Emplacements pour capteurs



Taille 4 ... 25



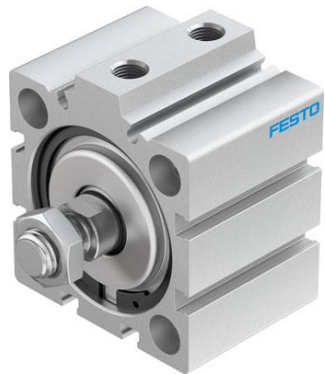
Emplacement pour capteur C



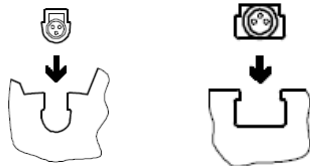
Taille 6 and 10



Emplacement pour capteur C



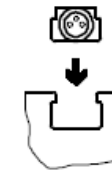
Taille 32 ... 100



Emplacement pour capteur C et T



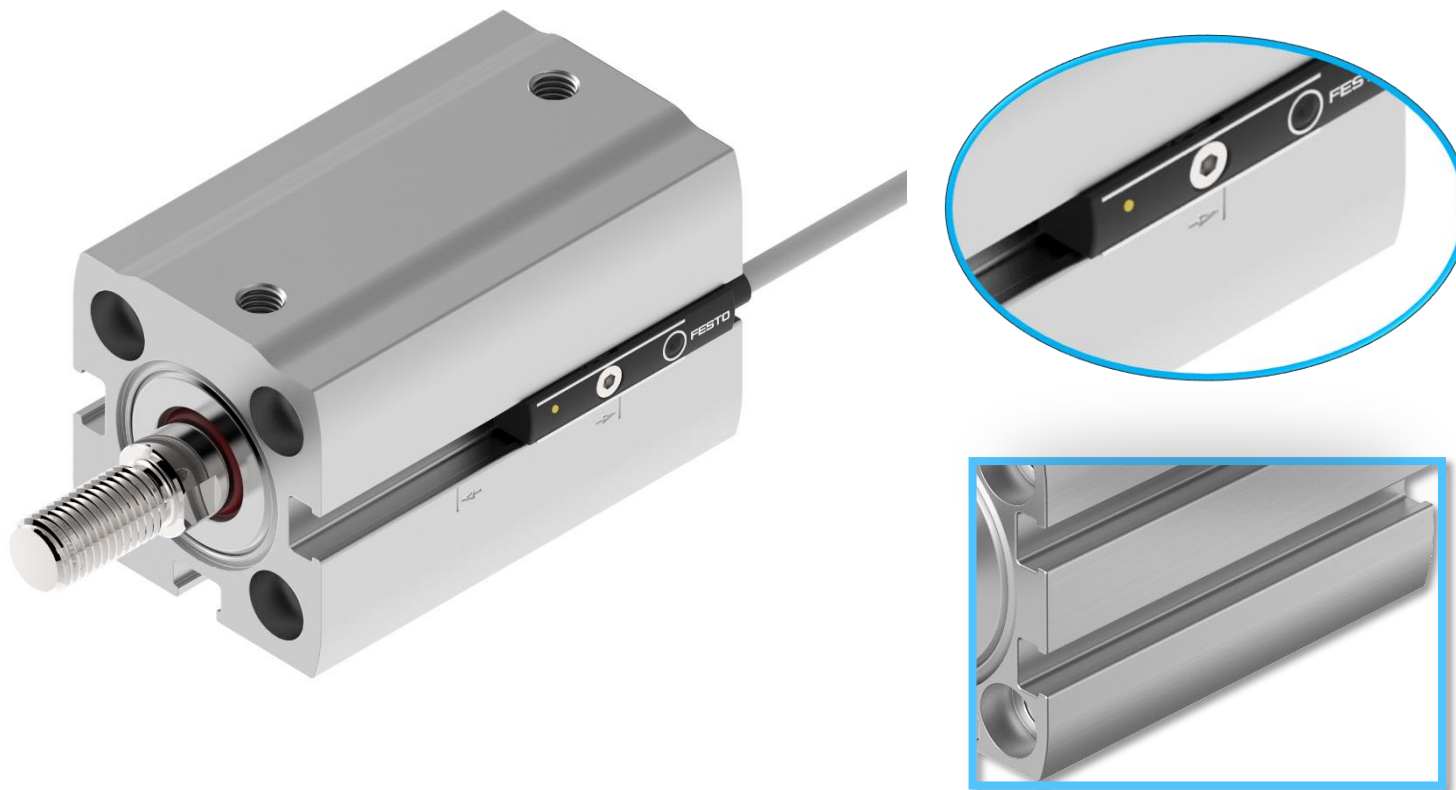
Taille 25 ... 63



Emplacement pour capteur T

En mettant l'accent sur la compacité et les nouvelles générations de capteurs et de transmetteurs de position, la conception du nouveau ADN-S/AEN-S Taille 25 ... 63 est réalisée avec des fentes pour capteurs en T.

## ADN-S et AEN-S : Installation des cylindres et marquage des capteurs



Les nouveaux cylindres ADN-S et AEN-S sont livrés en standard avec un **marquage de capteur** sur le boîtier, ce qui est très pratique et permet d'économiser beaucoup de temps et d'argent lors du processus d'installation

Plage de montage plus large pour l'interrupteur du cylindre, grâce à une rainure en T continue dans le profil

# Raccords enfichables et vannes de régulation de débit unidirectionnelles pour ADN-S

## QSM, GRLA/Z-D et le nouveau VFOE

Dimension au niveau de l'actionneur selon la norme ISO 16030

Taille	Fil	Profondeur du fil [mm]	Profondeur de perçage[mm]	Montage recommandé
ADN-S-6	M3			QSM
ADN-S-10	M3			QSM
ADN-S-12	M5	4,5	5,5	GRLA/GRLZ/VFOE
ADN-S-16	M5	4,5	5,5	GRLA/GRLZ/VFOE
ADN-S-20	M5	4,5	5,5	GRLA/GRLZ/VFOE
ADN-S-25	M5	4,5	5,5	GRLA/GRLZ/VFOE
ADN-S-32	M5	4,5	5,5	GRLA/GRLZ/VFOE
ADN-S-40	M5	4,5	5,5	GRLA/GRLZ/VFOE
ADN-S-50	G1/8	6	7	GRLA/GRLZ/VFOE
ADN-S-63	G1/8	6	7	GRLA/GRLZ/VFOE

Les raccords et vannes de régulation recommandés pour l'ADN-S / AEN-S sont les QSM /..I, GRLA/GRLZ-D et le nouveau VFOE



QSM



QSM-...-I



GRLA



VFOE



## Quels pourraient être les défis lors du passage de l'ADVC à l'ADN-S et de l'AEVC à l'AEN-S ?

- Les ADVC/AEVC Taille 4, 80 et 100 seront retirés du marché sans remplacement.
- ADN-S / AEN-S ne peut pas être ouvert sans destruction → aucune réparation du cylindre possible
- ADN-S / AEN-S Taille 40, 50, 63 toujours **avec aimant** → la version sans aimant n'est pas disponible