

FAST

FESTO

Produits en stock, prêts à être expédiés partout en Amérique du Nord

Obtenez les produits dont vous avez besoin, quand vous en avez besoin, rapidement et de manière fiable. Festo FASTSM assure l'expédition le lendemain des articles en stock depuis notre usine ultramoderne de Mason, dans l'Ohio, soutenue par un service fiable pour assurer le bon déroulement de vos opérations.



Cylindre pneumatique compact **ADN** double effet



Vérin compact, double effet **ADN-S/AEN-S**



Mini-chariot **DGST**



Vérin de guidage **DFM**



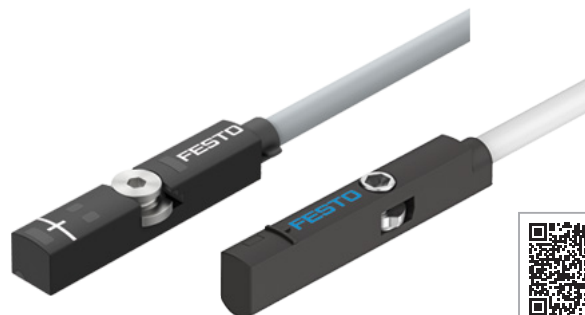
Vérin cylindrique, à double effet **DSNU**



Cylindre pneumatique à tube profilé standard ISO **DSBC**



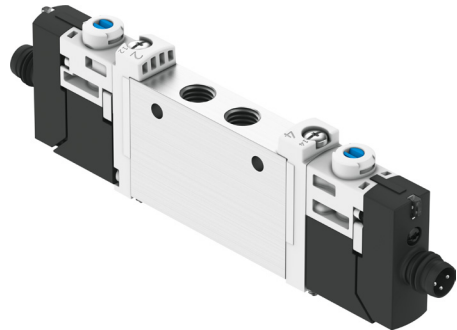
Capteur de proximité **SMT-8M-A / SMT-10M**



Automatisation pneumatique



Electrodistributeur à raccordement individuel **VUVG-L/B [24V DC]**



Préparation de l'air comprimé **MS4 / MS6**



Raccords et connecteurs

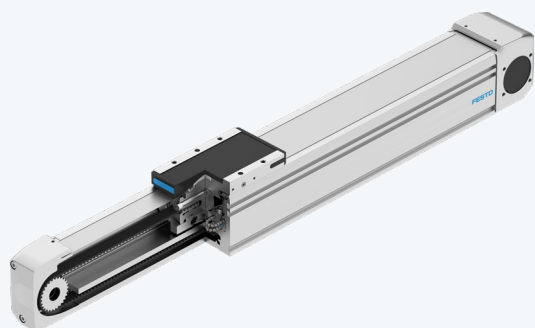


Tube en plastique **PUN-H**

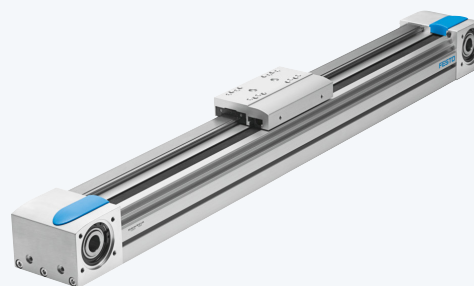


Automatisation électrique

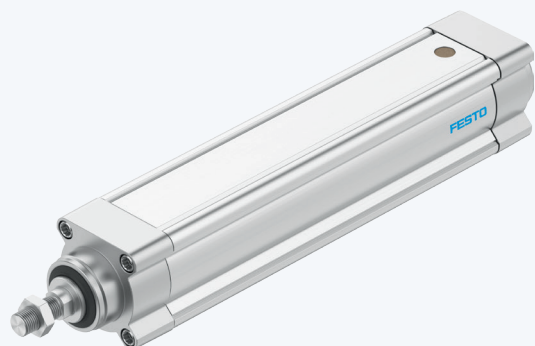
Axe à vis à billes **ELGD**



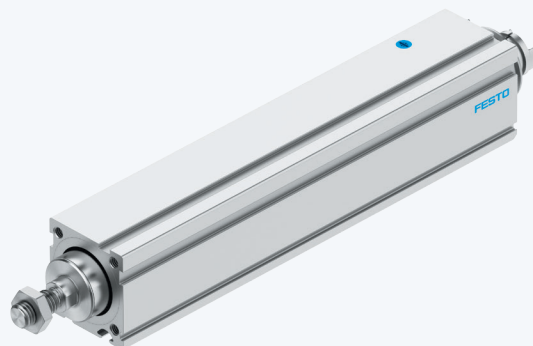
Axe à vis à billes **EGC**



Vérin électrique **ESBF**

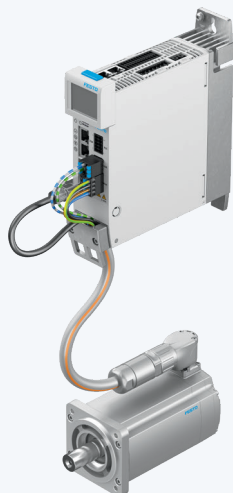


Vérin électrique **EPCC**

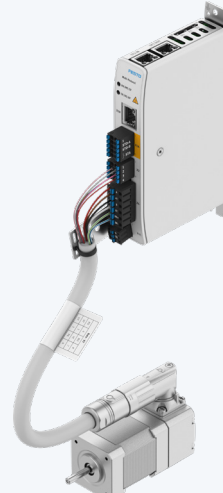


En stock et prêt à être expédié.

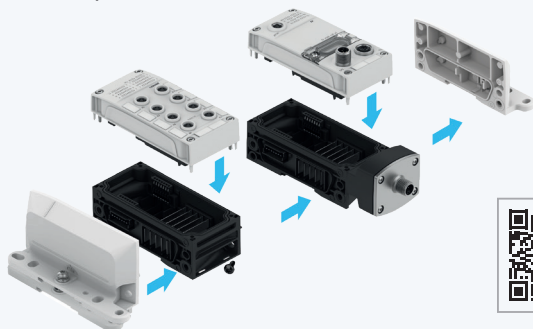
Servomoteurs AC **CMMT-AS** et moteur - **EMMT-AS**



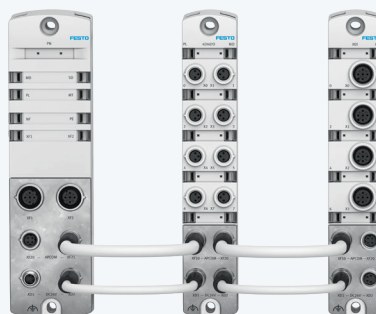
Servomoteurs DC **CMMT-ST** et moteur - **EMMT-ST**



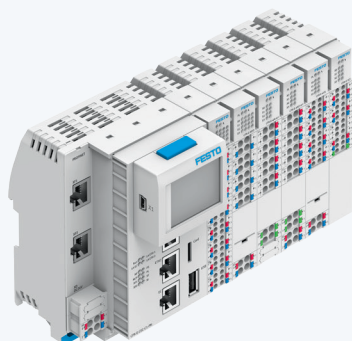
Système d'E/S décentralisées **CPX-AP-A**



Système d'E/S décentralisées **CPX-AP-I**



Système d'automatisation **CPX-E**



En stock et prêt à être expédié.

En savoir plus sur Festo **FASTSM**

